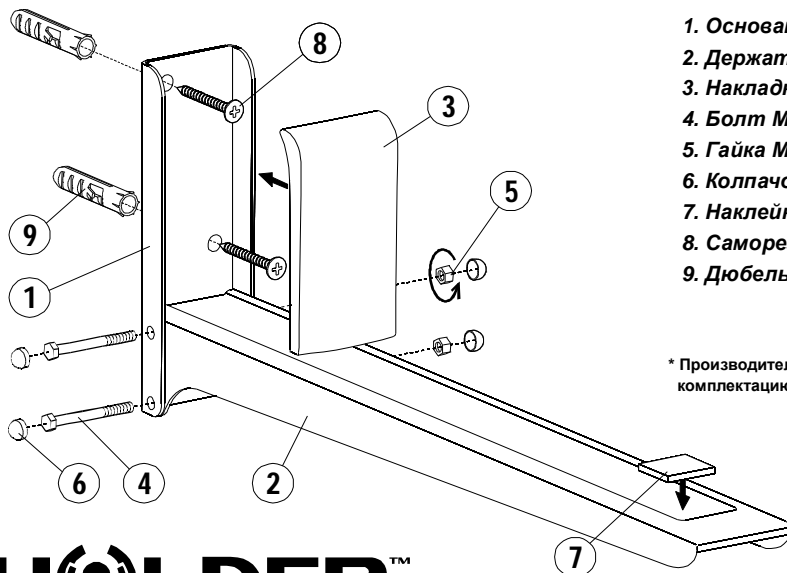


Кронштейн настенный для микроволновой печи Model: MWS - 2005



1. Основание	2 шт.
2. Держатель	2 шт.
3. Накладка	2 шт.
4. Болт М5	4 шт.
5. Гайка М5	4 шт.
6. Колпачок	8 шт.
7. Наклейка	2 шт.
8. Саморез	4 шт.
9. Дюбель	4 шт.

* Производитель имеет право изменять комплектацию по своему усмотрению

HOLDER™

Уважаемый покупатель! ООО "Стартпром" благодарит Вас за покупку. Надеемся, что наша продукция прослужит Вам долго и станет залогом комфорта и уюта Вашего дома.

Внимание! Прежде, чем произвести установку кронштейна, ознакомьтесь с данной инструкцией.

Нарушение инструкции может привести к падению кронштейна и/или установленной на ней техники.

1. Рекомендации по установке

1.1 Прилагаемые детали подходят для крепления в стены, сделанные только из следующих материалов: бетон, бетонные блоки, массивный сплошной кирпич, деревянные балки.

Внимание! Не закрепляйте кронштейн на стенах сухой/безлаковой кладки и деревянных панелях.

В случае сомнений в прочности поверхности посоветуйтесь с продавцом-консультантом того магазина, где была приобретена продукция. Вы также можете позвонить нам, специалисты компании ответят на все интересующие Вас вопросы.

1.2 Устанавливайте кронштейн на достаточном расстоянии от потолка, пола и стен, с учетом размеров Вашей техники.

1.3 Предварительно просверлите в поверхности стены отверстия меньшего диаметра для более точной установки кронштейна. После сверления измерьте правильность глубины отверстия.

1.4 **Внимание!** Проверьте прочность крепления к стене. После того, как кронштейн будет установлен, нагрузите его весом не менее 35 кг.

1.5 Проверьте надежность положения техники на опоре. Убедитесь, что она устойчива, сбалансирована по весу, и не может упасть или соскользнуть.

2. Меры безопасности

2.1 Выберите наиболее безопасное место для установки. Не устанавливайте кронштейн над проходами, а также предметами быта (стульями, кроватями и пр.).

2.2 В целях безопасности во время установки кронштейна посторонние люди не должны находиться вблизи производимой работы.

3. Уход и эксплуатация

3.1 Через месяц после установки кронштейна убедитесь в том, что:

- крепежная пластина надежно прикреплена к стене;
 - болты и гайки не ослабли;
 - техника хорошо держится на кронштейне.
- 3.2 В дальнейшем повторяйте эту проверку каждые полгода.

4. Гарантия изготовителя 5 лет

4.1 ООО "Стартпром" гарантирует замену или бесплатную починку изделия в случае обнаружения дефекта в изделии или материале, из которого оно изготовлено.

4.2 При заявке на возврат следует вернуть изделие с приложением оригинала документа, удостоверяющего покупку, продавцу или дистрибьютору ООО "Стартпром".

4.3 Гарантия не распространяется на следующие случаи:

- естественный износ;
- повреждения, вызванные трением;
- дефекты поверхности;
- дефекты, вызванные ослаблением винтов и гаек;
- повреждения, возникшие в ходе установки аппаратуры к кронштейну;
- повреждения, возникшие в ходе установки кронштейна к стене;
- использование комплектующих, произведенных другой компанией;
- модификация или починка, сделанные не ООО "Стартпром";
- повреждения из-за несчастного случая;
- умышленное повреждение или повреждение, вызванное неправильным использованием.

Изготовитель: ООО "Стартпром" 426039 УР, г. Ижевск, ул. Новосмирновская, д.37. Тел./факс: +7(3412) 912-850 (многоканальный),
www.holder.su, e-mail: info@holder.su

